

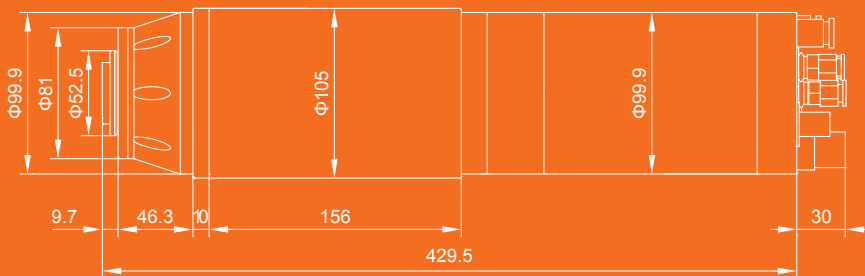


# JD105-28-ISO25

高速精密电主轴



尺寸图(mm)



基本参数

夹持外径:  $\Phi 105(0, -0.007)$  mm  
输出功率(S6-60%): 5KW  
输出扭矩(S6-60%): 2.4Nm  
最高转速: 28000rpm  
刀柄型式: ISO25 刀柄  
重量: 18kg

# JD105-28-IS025

## 电机参数

- + 极数: 4
- + 最高频率: 933Hz
- + 最高电压: 380V
- + 额定电流: 14.5A
- + 温度监控: NTC

## 轴承参数

- + 轴承类型: 4个欧洲进口陶瓷球混合轴承
- + 润滑方式: 脂润滑

## 主轴连接

- + 冷却液接口: 2- $\Phi$ 10mm 快插接头
- + 松刀进气接口:  $\Phi$ 8mm 快插接头
- + 拉刀进气接口:  $\Phi$ 8mm 快插接头
- + 锥孔清洁进气接口:  $\Phi$ 6mm 快插接头
- + 正压密封进气接口:  $\Phi$ 6mm 快插接头
- + 电机驱动接口: Y52-1408ZJ 插座
- + 换刀监控接口: Y52-1010ZJ 插座
- + 正压密封气压: 0.15-0.20MPa

## 主轴性能

- + 锥孔径向跳动:  $\leq 0.0015\text{mm}$
- + 最高转速时振动:  $\leq 0.6\text{mm/s}$

## 换刀参数

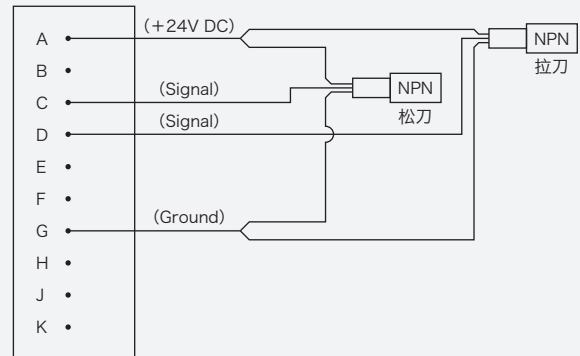
- + 松刀气压:  $\geq 0.52\text{MPa}$
- + 锥孔清洁气压:  $\geq 0.4\text{MPa}$
- + 刀柄位置监测: 2个接近开关, 检测松刀、拉刀位置

## 插座接线图

### + Y52-1408ZJ 插座 (电源)



### + Y52-1010ZJ 插座 (换刀监控)



## 输出性能

